

WZ14 integroitu infrapunaputkikamera

www.boschsecurity.fi



BOSCH
Invented for life



Advantage Line

WZ14 tarjoaa luotettavaa päivä- ja yövalvontaa kompaktissa, vedenkestävässä kokoonpanossa. Sen 30 infrapuna-LED-valoa takaavat 15 m:n yönäkyvyyden.

Kameran 1/3 tuuman SuperHAD CCD tuottaa tarkkuudeltaan 380 TVL:n värikuvat päivällä ja mustavalkoisen kuvan aktiivisella infrapunalla yöllä. Sen 30 sisäänrakennettua infrapuna-LED-valoa takaavat jopa 15 m:n yönäkyvyyden ja siten tehokkaan ympärivuorokautisen toiminnan. Valokennolla ohjatut LED-valot varmistavat tarkan kytkennän ja katkaisun ja auttavat lisäämään energiatehokkuutta. Sisä- ja ulkokäyttöön sopiva WZ14 on nopea ja helppokäyttöinen liitä ja käytä -ratkaisu, joka varmistaa ympärivuorokautisen valvonnan.

Ominaisuudet

- ▶ Luotettava ympärivuorokautinen valvonta
- ▶ 15 m:n yönäkyvyys, kun valon määrä on nolla luksia
- ▶ Laajakulmavalvonta
- ▶ Huomaamaton ulkokäytössä
- ▶ Pika-asennus

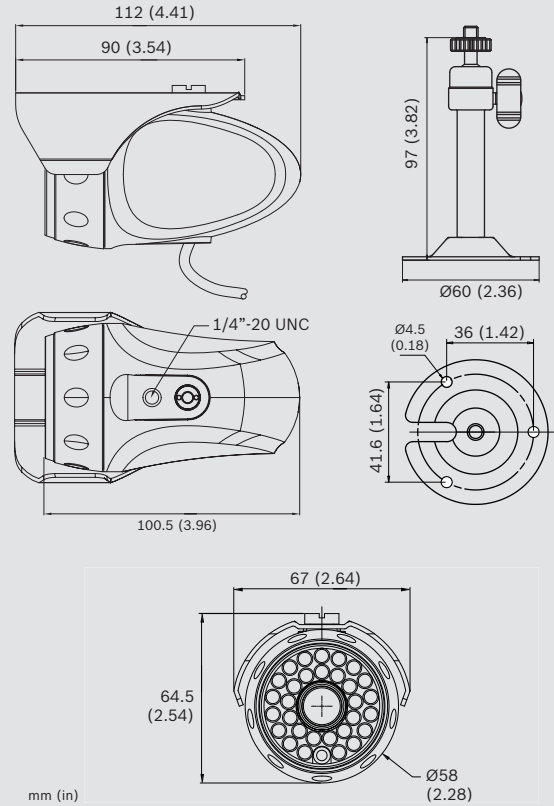
Tekniset tiedot

Video	
CCD-kenno	1/3 tuuman SuperHAD CCD
Tyyppi	Väri/mustavalkoinen, videotason vaihto
Tarkkuus	380 TVL
Teholliset pikselit (vaaka x pysty)	PAL: 500 x 582, NTSC: 510 x 492
Yöherkkyys	0 luksia (infrapuna käytössä)
Elektroninen iiris	1/50–1/100 000 s (PAL), 1/60–1/100 000 s (NTSC)
Lähtösignaali	1 Vpp:n komposiittivideo, 75 ohm
Signaali-kohina-suhde	Yli 45 dB
Gamma	0,45
Objektiivi	Kiinteä 4 mm:n objektiivi
LED-valot	Infrapunamatriisi, valokennolla ohjattu
Aallonpituus	850 nm
LED-valojen määrä	30
Sähköominaisuudet	
Jännite	12 VDC
Tehonkulutus	250–420 mA
Virtälähde	Ei sisälly toimitukseen
Tekniset tiedot	
Rakenne	Alumiini
Viimeistely	Hopeanharmaa
Auringonsuoja	Sisältyy toimitukseen
Pidike	Panorointi-/kallistuspidike sisältyy toimitukseen
Paino	0,39 kg
Mitat	64,5 x 67 x 112 mm
Käyttöympäristö	
Käyttölämpötila	-30 °C...+50 °C
Käyttöympäristö	IP67-yhteensopiva
Hyväksynät	
Alue	Sertifiointi
Eurooppa	CE
Standardit	
	ANSI C63.4: 2003
	FCC Part 15 subpart B, Class A
	UL 60065, 7th Edition. 2007-12-11
	CAN/CSA-C22.2 No. 60065-03, 1st Edition, 2006-04 + A1:2006
	EN 55022: 2006, luokka A
	EN 50130-4: 1995+A1: 1998+A2: 2003
	EN 61000-3-2: 2006
	EN 61000-3-3 1995 +A1: 2001 +A2: 2005
	LVD 2006/95/EY
	EN 60065: 2002 + A1: 2006 + A11: 2008
	IP67, IEC 60529 (2001)

Edustaja:

Finland:
Robert Bosch Oy
Security Systems Division
Ansatie 6 a C
01740 Vantaa
Phone: +358 9 43599
Fax: +358 9 435 99333
fi.securitysystems@fi.bosch.com
www.boschsecurity.fi

Suunnittelu



Tilaustiedot

VTI-214F04-4 WZ14 integroitu infrapunaputkikamera, NTSC	VTI-214F04-4
VTI-214F04-3 WZ14 integroitu infrapunaputkikamera, PAL	VTI-214F04-3